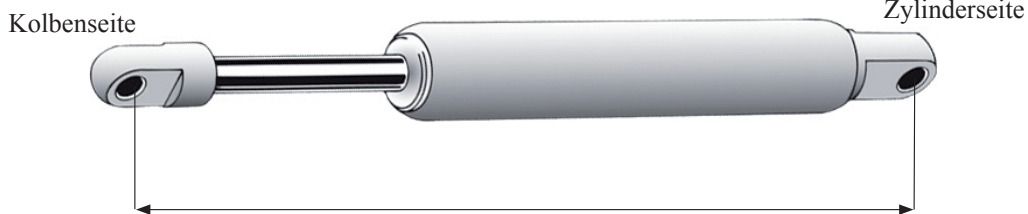
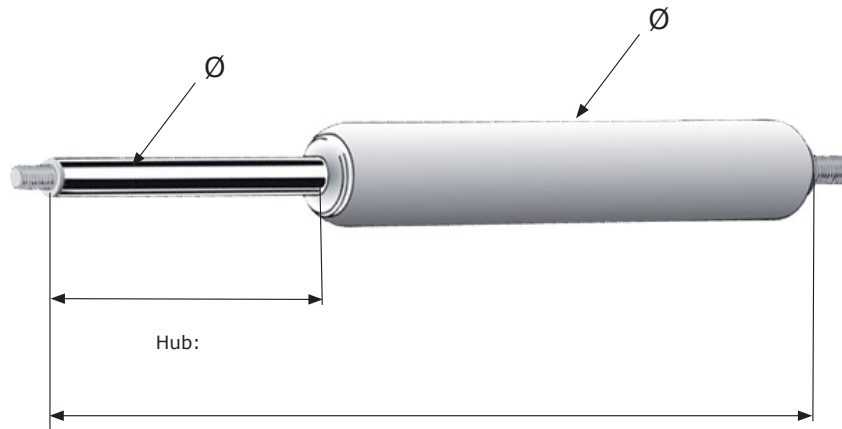


Online Anfrageformular Gaszugfeder



1= Kolben

2= Zylinder



Gelenkauge



Auge



Winkelgelenk



Gabel



Axialgelenk



Bodenstück

Material:
Ausschubkraft / N
Hub / mm
Baureihe

Menge :

Einbaulänge 1 (o. Anschlüsse)
Einbaulänge 2 (mit Anschlüssen)

Anschluß Kolbenseite
Anschluß Zylinderrohrseite

Firma:
Adresse:
PLZ/Ort

Kontakt:
Tel./Fax:
eMail: