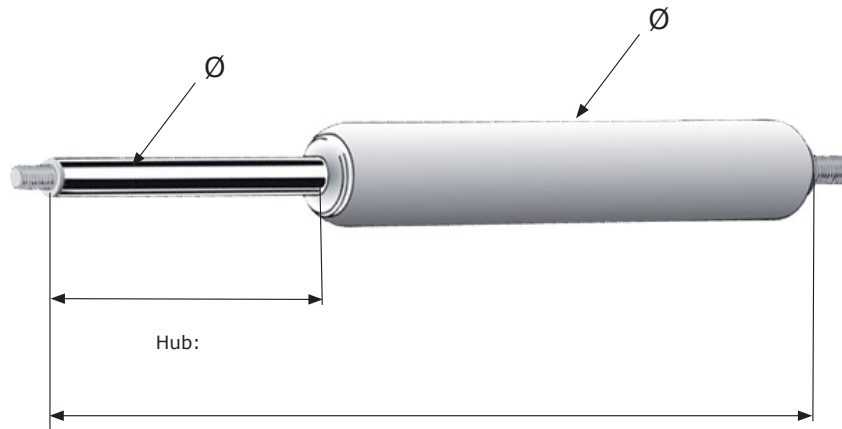
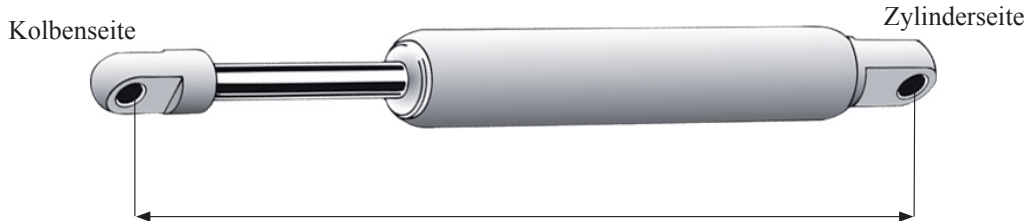


Online Anfrageformular Blockierbare Gasdruckfedern



EL 1:



EL 2:

1= Kolben

2= Zylinder



Gelenkauge



Auge



Winkelgelenk



Gabel



Axialgelenk



Material (Stahl / V2a / V4a) :

Ausschubkraft / N

Hub / mm :

EL1:

EL2:

Federnd blockierbare Gasdruckfeder:

Starr blockierbare Gasdruckfeder:

Absolut starr blockierbare Gasdruckfeder:

Leichtgängig blockierbare Gasdruckfeder:

Doppelt blockierbare Gasdruckfeder:

Anschluss Kolbenstange:

Anschluss Zylinder:

Auslösungen:

Firma:

Kontakt:

Adresse:

Tel./Fax:

PLZ/Ort

eMail: