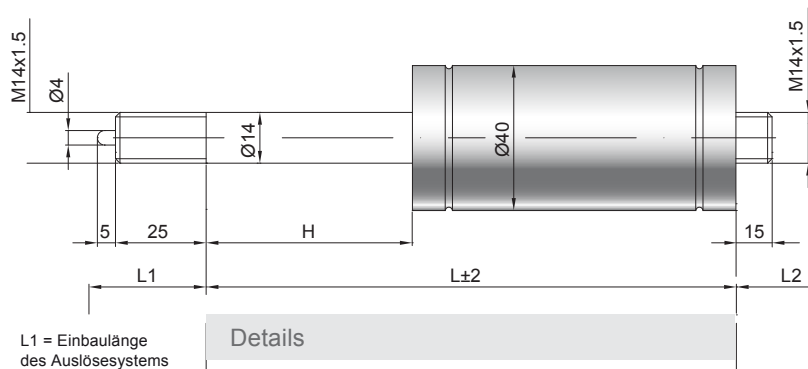


Federnd blockierbare Gasdruckfeder F 14-40

Ausschubkraft F1	250 - 2500 Newton
Progression	33 %
Kolbenstange	Ø 14 mm, Stahl hartverchromt
Druckrohr	Ø 40 mm, Stahl schwarz lackiert
Anschlüsse	Stahl blau verzinkt

GZ 25



GZ 15

L1 = Einbaulänge
des Auslösesystems

Details

Standardhübe H (mm)
20, 25, 30, 40, 50, 60, 80, 100, 120,
130, 140, 150, 160, 180, 200, 210, 220,
250, 300, 350, 400, 450, 500

Standardlänge GL
 $L = 2 \times H + 100$
 $GL = L + L1 + L2$

Auslösung Standard
Auslösestift 5 mm überstehend
Auslöseweg 2 - 4 mm

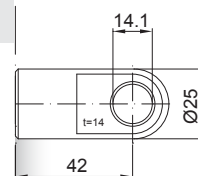
Technische Vorschrift beachten ▢

Standardlieferungsumfang
Ventil am Bodenstück

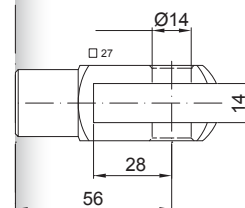
Extras
1 - Abstreifer
2 - Querventil
4 - Fettkammer
6 - Schutzrohr



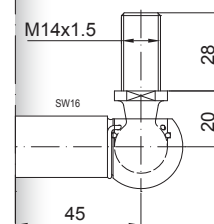
Auslösesysteme
finden Sie hier ▢



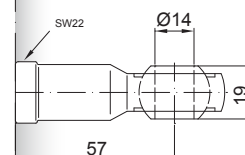
AU 42



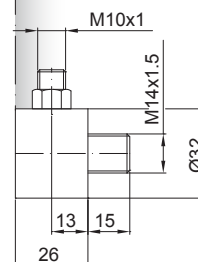
GA 56



WG 45



AG 57



QVGZ